



**CARACTERÍSTICAS DEL PRODUCTO:**

Monomando alto para lavabo sin contra.  
 Cartucho de 25 mm.  
 Los discos cerámicos de alta dureza aseguran y extienden la vida útil del cartucho sin fugas.  
 Fácil instalación y mantenimiento.

**COMPONENTES INCLUIDOS:**

Llave allen 2,5 mm.

**MATERIAL:**

M.A.T. (Material de Alta Tecnología).

**GASTO:**

2,0 LPM mín.  
 9,0 LPM máx.

**INSTALACIÓN:**

Conexión 1/2" - 14 NPSM.

**PRESIÓN DE TRABAJO:**

Pmin.= 0,6 kg/cm<sup>2</sup>  
 Pmax.= 6,0 kg/cm<sup>2</sup>

**OPERACIÓN:**

Para abrir el flujo de agua levante la palanca y para cerrar baje la palanca.  
 Para regular la temperatura, gire a la izquierda para agua caliente y a la derecha para agua fría.

**ACABADOS:**

Ébano

**GARANTÍA:**

Helvex, S. A. de C. V. garantiza sus productos marca PROYECTA como libres de defectos en materiales, mano de obra y procesos de fabricación.

El producto PROYECTA está garantizado en lo que se refiere a los acabados, por 5 años para el acabado Cromo, y por 2 años en acabados diferentes al Cromo.

La vigencia de la garantía inicia a partir de la fecha de entrega del producto al consumidor indicada en esta Póliza de Garantía.

**PRODUCT FEATURES:**

Tall single handle sink faucet without drain.  
 Single control cartridge 25 mm.  
 High hardness ceramic discs assures and extend cartridge lifetime without leakage.  
 Easy installation and maintenance.

**ACCESSORIES:**

2,5 mm allen wrench.

**MATERIAL:**

M.A.T. (High-tech Material).

**FLOW RATE:**

0,52 GPM min.  
 2,37 GPM max.

**INSTALLATION:**

1/2" - 14 NPT connection.

**WORKING PRESSURE:**

Pmin.= 8,53 PSI  
 Pmax.= 85,34 PSI

**OPERATION:**

To open the water flow lift the lever and to close lower the lever.  
 To adjust the water temperature, turn left for hot water and turn right for cold water.

**FINISHINGS:**

Matte Black

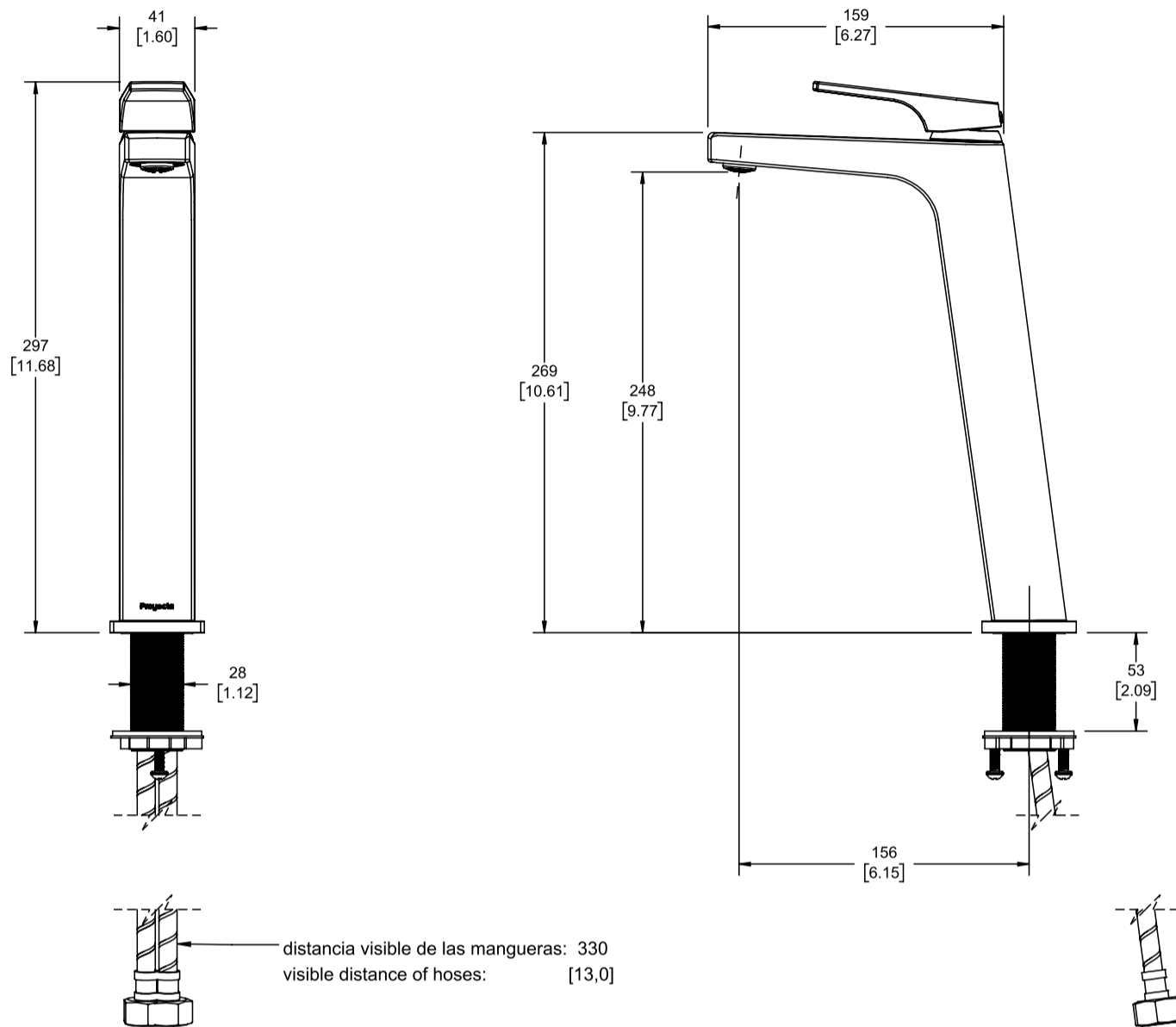
**WARRANTY:**

Helvex, S. A. de C. V. guarantees its products PROYECTA brand as free of defects in materials, labor and processes of manufacturing.

The PROYECTA product is guaranteed in the which refers to finishes, for 5 years for Chrome finish, and for 2 years in finishes other than Chrome.

The validity of the warranty begins from the date of delivery of the product to the consumer indicated in this Warranty Policy.

Medidas Referenciales mm / Estimated Dimensions [inch]



**NOTAS:**  
 Instale el producto de acuerdo a la Guía de Instalación.  
**NOTES:**  
 Install the product according to the Installation Guide.

\* Los productos ilustrados pueden sufrir cambios sin previo aviso en su aspecto o partes, como resultado de los procesos de mejora continua al que están sujetos, sin implicar mayor responsabilidad por parte de la fábrica.

\* The products illustrated may undergo unannounced changes in their appearance or parts, as a result of the continuous improvement processes to which they are subject, without implying greater responsibility by the factory.

Asesoría y Servicio Técnico: (52) 55 53 33 94 31 servicio.tecnico@helvex.com.mx  
 Consultancy and Technical Service:

Refacciones Originales: (52) 55 53 33 94 21 refacciones@helvex.com.mx  
 Original Spare Parts: (52) 55 53 33 94 00 www.refaccioneshelvex.com.mx  
 Ext. 5913, 5068 y 4815  
 whatsapp 55 8071 7454

Hoja de Refacciones  
Spare Parts Sheet



\* Los productos ilustrados pueden sufrir cambios sin previo aviso en su aspecto o partes, como resultado de los procesos de mejora continua al que están sujetos, sin implicar mayor responsabilidad por parte de la fábrica.

\* The products illustrated may undergo unannounced changes in their appearance or parts, as a result of the continuous improvement processes to which they are subject, without implying greater responsibility by the factory.

Asesoría y Servicio Técnico: (52) 55 53 33 94 31 servicio.tecnico@helvex.com.mx  
Consultancy and Technical Service:

Refacciones Originales: (52) 55 53 33 94 21 refacciones@helvex.com.mx  
Original Spare Parts: (52) 55 53 33 94 00 www.refaccioneshelvex.com.mx  
Ext. 5913, 5068 y 4815  
whatsapp 55 8071 7454