

Hoja de Especificaciones Técnicas Preliminar

*Preliminary Technical Specification Sheet***CARACTERÍSTICAS DEL PRODUCTO:**

Inodoro ecológico elongado para espacios reducidos de trampa expuesta, taza y tanque. Diseño ergonómico de construcción robusta, tecnología con sistema vórtice, espejo de agua óptimo y con trampa esmaltada. Inodoro libre de alabeo.

MATERIAL:

Cerámica porcelanizada de alto brillo. Calidad "A".

VÁLVULAS:

Válvula de admisión silenciosa.
Válvulas calibradas.
Válvula de descarga con sello hermético.
Válvula de descarga de Ø 2" tipo torre.

COMPONENTES INCLUIDOS:

Kit de fijación al piso y cubre pijas.
Kit de sujeción y acoplamiento para el tanque.

PRODUCT FEATURES:

*Ecological elongated toilet for small spaces with exposed trap, bowl and tank.
Ergonomic design of robust construction, flush technology with vortex system, optimal water mirror and fully glazed trapway.
Warp-free toilet base.*

MATERIAL:

*High-gloss vitreous china.
"A" quality.*

VALVES:

*Silent fill valve.
Calibrated valves.
Flush valve with hermetic seal.
Flush valve Ø2" tower type.*

COMPONENTS INCLUDED:

*Floor fixing kit with bolt covers.
Fixing and coupling kit for the tank.*

CONEXIÓN:

A la alimentación Ø1/2" - 14 NPSM.
A la descarga se acopla al Ø del drenaje de 4" con brida sanitaria o cuello de cera.

PRESIÓN DE TRABAJO:

Pmin.= 0,25 kg/cm²
Pmax.= 6,0 kg/cm²

RANGO DE GASTO:

2,5 LPD ± 10%

DESALOJO:

350 gr. mínimo.

ARRASTRE:

12,2 m. mínimo.

OPERACIÓN:

Presione el botón un segundo para una descarga ecológica.

CONNECTION:

*To the supply Ø1/2" - 14 NPSM.
Coupling to the drain Ø4" with toilet flange or wax ring.*

WORKING PRESSURE:

Pmin.= 3,55 PSI
Pmax.= 85,34 PSI

CONSUMPTION RANGE:

0,66 GPF ± 10%

EVICION:

350 gr. minimum.

DRAGGING:

12,2 m. minimum

OPERATION:

Press the button one second for ecological flushing.

CUMPLIMIENTO NORMATIVO:

NOM-002-CONAGUA-2021

IMPORTANTE:

Solo utilice refacciones originales para el funcionamiento óptimo del producto.

GARANTÍA:

HELVEX, S.A. de C.V. garantiza sus productos cerámicos como libres de defectos en materiales, mano de obra y procesos de fabricación por un periodo de 65 años.

En los herrajes por defectos de manufactura por 5 años.

La vigencia de la garantía inicia a partir de la fecha de entrega del producto al consumidor indicada en esta Póliza de Garantía.

COMPLIANCE CERTIFICATIONS:

NOM-002-CONAGUA-2021

IMPORTANT:

Only use original spare parts for the optimal operation of the product.

WARRANTY:

HELVEX S.A. de C.V. guarantees its ceramic products as free of defects in materials, labor and manufacturing processes for a period of 65 years.

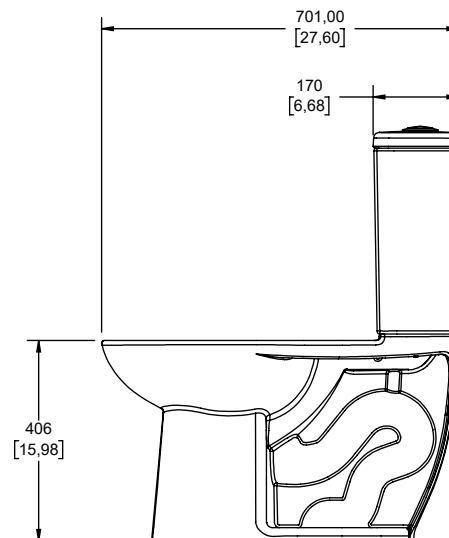
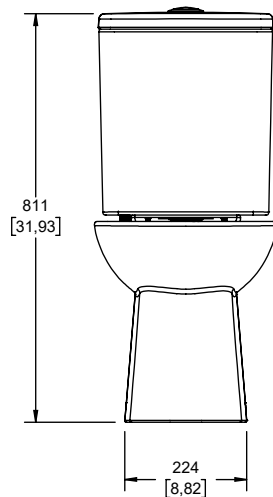
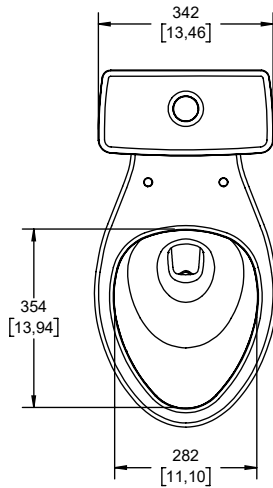
In hardware for manufacturing defects for 5 years.

The validity of the guarantee starts from the date of delivery of the product to the consumer indicated in this Guarantee Policy.

WC SUSTENTA

Inodoro Elongado Compacto, Taza y Tanque, Trampa Expuesta, Botón Accionador, No incluye Asiento, Color Blanco
Compact Elongated Toilet, Bowl and Tank, Exposed Trapway, Push Button Actuator, Seat not Included, White Color

Medidas Referenciales *Estimated Dimensions*
mm [inch]



NOTAS:
Instale el producto de acuerdo a la Guía de Instalación.
NOTES:
Install the product according to the Installation Guide.

HECHO EN CHINA
MADE IN CHINA



Los productos ilustrados pueden sufrir cambios sin previo aviso en su aspecto o partes, como resultado de los procesos de mejora continua a los que están sujetos, sin implicar mayor responsabilidad de la fábrica.
Visite nuestras páginas www.helvex.com.mx para México y www.helvex.com para el mercado internacional.



*Illustrated products may suffer changes without previous notice in its appearance or parts, as a result of the continuous improvement processes to which they are subject, does not imply greater responsibility of the factory.
Visit our pages www.helvex.com.mx for Mexico and www.helvex.com for the international market.*

Asesoría y Servicio Técnico: (52) 55 53 99 94 31 servicio.tecnico@helvex.com.mx
Consultancy and Technical Service:

Refacciones Originales: (52) 55 53 33 94 21 refacciones@helvex.com.mx
Original Spare Parts: (52) 55 53 33 94 00 www.refaccioneshelvex.com.mx
Ext: 5313, 5068 y 4815
whatsapp: 55 8071 7454