

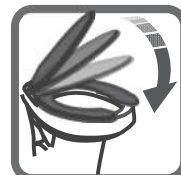
# PLATINUM 96

## LÍNEA REFORZADA

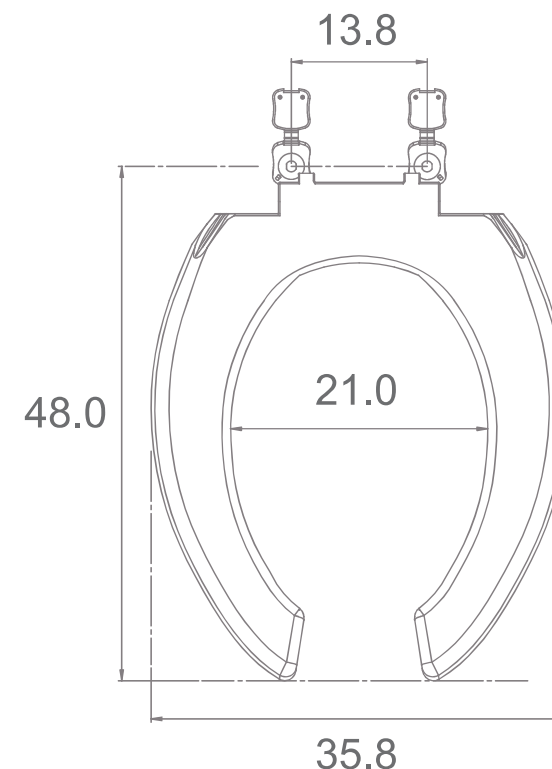
Disponible:



ALARGADO



CIERRE LENTO



Unidades: Centímetros

### Datos Técnicos

#### Material

Polipropileno de alta densidad

#### Tipo de aro:

Abierto

#### Características

Largo: 48.0 cm  
Ancho: 35.8 cm

#### Diametro interior

Ancho: 21.0cm

#### Distancia entre goznes

Ancho: 13.8

#### Peso unitario armado

2.015 kg

#### Peso neto unitario

2.290 kg

#### Peso neto master

13.7 kg

#### Piezas por empaque

6 pzas

#### Medidas del empaque unitario.

Largo: 51.0 cm  
Ancho: 37.7 cm  
Alto: 6.6 cm



#### Cubicaje contenedor 40'

4,176 pzas

