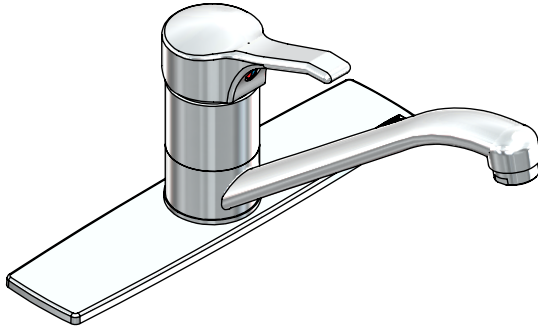


Hoja de Especificaciones Técnicas  
Technical Specification Sheet**CARACTERÍSTICAS DEL PRODUCTO:**

Monomando para fregadero con salida giratoria.

Cartucho monomando de 40 mm.  
Discos cerámicos de alta dureza que extienden y aseguran la vida del cartucho sin fugas.

Fácil instalación y mantenimiento.

**COMPONENTES INCLUIDOS:**

Mangueras flexibles de 3/8" - 24 x 1/2" - 14 NPSM x 24" de longitud, en acero inoxidable.  
Kit de fijación para placa cubretaladros.  
Llave allen 5/64"  
Llave para instalación.

**MATERIAL:**

Latón.

**PRODUCT FEATURES:**

Kitchen sink faucet single handle with rotary spout.

40 mm single control cartridge.  
High hardness ceramic discs assures and extends cartridge lifetime without leakage.  
Easy installation and maintenance.

**INCLUDED COMPONENTS:**

3/8" - 24 x 1/2" - 14 NPSM x 24" length stainless steel flex hoses.  
Fixing kit for drill cover plate.  
5/64" allen wrench.  
Installation wrench.

**MATERIAL:**

Brass.

**INSTALACIÓN:**

Conexión 1/2" - 14 NPSM

**PRESIÓN DE TRABAJO:**

Pmin.= 0,25 kg/cm<sup>2</sup>  
Pmax.= 6,0 kg/cm<sup>2</sup>

**OPERACIÓN:**

Para abrir el flujo de agua levante la palanca y para cerrar baje la palanca. Para ajustar la temperatura del agua, gire a la izquierda para caliente y gire a la derecha para fría.

**ACABADOS:**

Cromo

**INSTALLATION:**

1/2" - 14 NPSM connection.

**WORKING PRESSURE:**

Pmin.= 3,55 PSI  
Pmax.= 85,34 PSI

**OPERATION:**

To open the water flow lift the lever and to close lower the lever. To adjust the water temperature, turn left for hot and turn right for cold.

**FINISHES:**

Chrome

**GARANTÍA:**

El producto Helvex está garantizado como libre de defectos en materiales, mano de obra y procesos de fabricación.

El producto HELVEX está garantizado, en lo que se refiere a los acabados, por 10 años para los acabados Cromo y Duravex, y por 2 años para acabados diferentes al Cromo y Duravex.

Las piezas que sufren de desgaste natural en el producto están garantizadas para uso residencial 5 años y para uso comercial por 3 años.

La vigencia de la garantía inicia a partir de la fecha de entrega del producto al consumidor indicada en esta Póliza de Garantía.

**WARRANTY:**

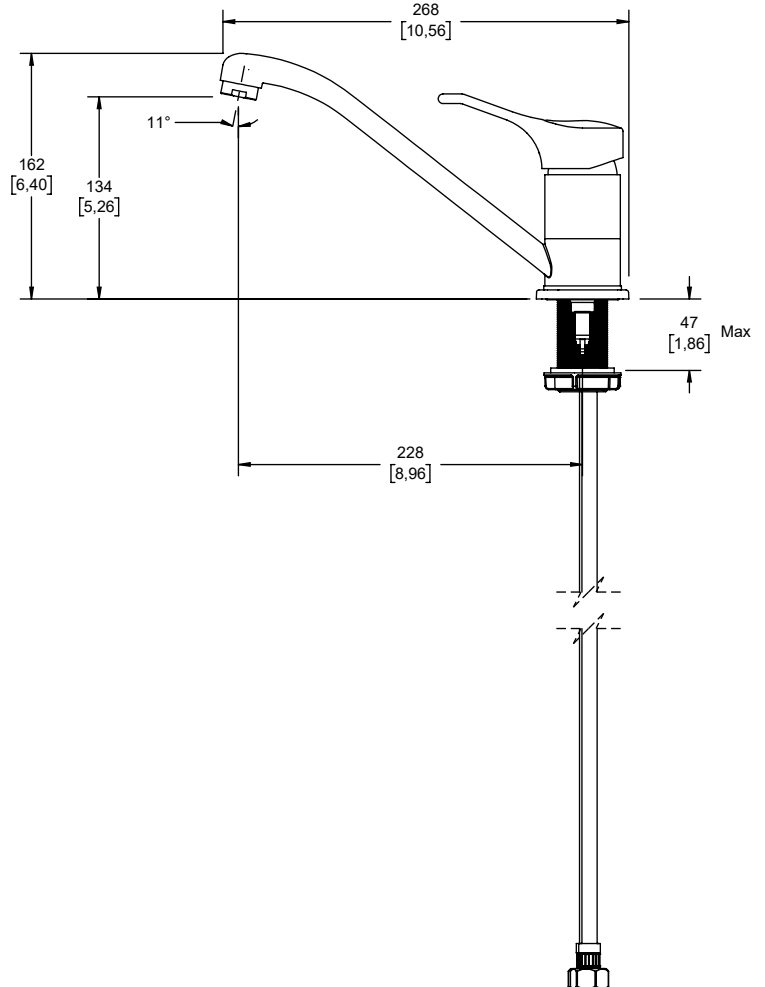
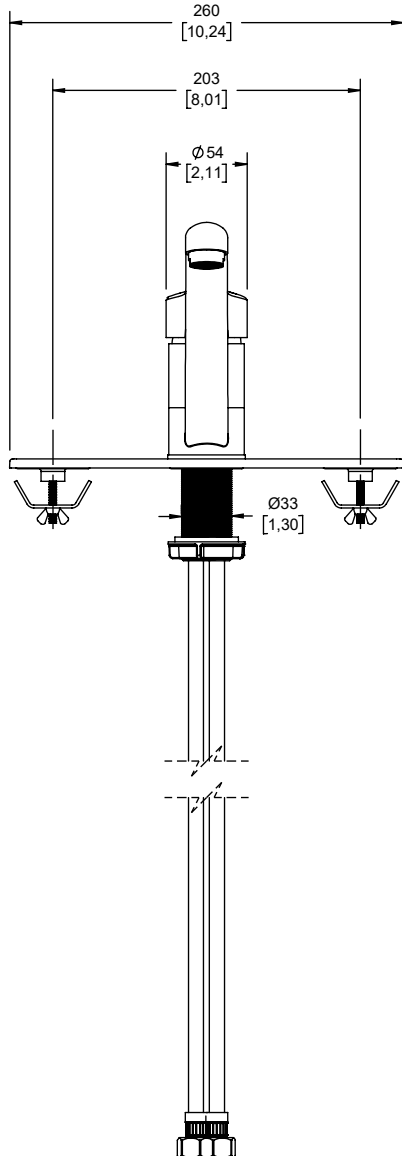
Helvex products is warranted to be free from defects in materials, workmanship and manufacturing processes.

Helvex products is warranted, in terms of finishes, for 10 years for Chrome and Duravex finishings, and for 2 years in finishings other than Chrome and Duravex.

The parts that suffer from natural wear on the product are warranted for residential use for 5 years, and for commercial use for 3 years.

The validity of the warranted starts from the date of product delivery to the consumer indicated in the Warranted Policy.

Medidas Referenciales mm  
Estimated Dimensions [inch]



**NOTAS:**  
Instale el producto de acuerdo a la Guía de Instalación.  
**NOTES:**  
Install the product according to the Installation Guide.



Los productos ilustrados pueden sufrir cambios sin previo aviso en su aspecto o partes, como resultado de los procesos de mejora continua a los que están sujetos, sin implicar mayor responsabilidad de la fábrica. Visite nuestras páginas [www.helvex.com.mx](http://www.helvex.com.mx) para México y [www.helvex.com](http://www.helvex.com) para el mercado internacional.

Illustrated products may suffer changes without previous notice in its appearance or parts, as a result of the continuous improvement processes to which they are subject, does not imply greater responsibility of the factory. Visit our pages [www.helvex.com.mx](http://www.helvex.com.mx) for Mexico and [www.helvex.com](http://www.helvex.com) for the international market.

Asesoría y Servicio Técnico: (52) 55 53 99 94 31 [servicio.tecnico@helvex.com.mx](mailto:servicio.tecnico@helvex.com.mx)  
Consultancy and Technical Service:

Refacciones Originales: (52) 55 53 33 94 21 [refacciones@helvex.com.mx](mailto:refacciones@helvex.com.mx)  
Original Spare Parts: (52) 55 53 33 94 00 [www.refaccioneshelvex.com.mx](http://www.refaccioneshelvex.com.mx)  
Ext: 5313, 5068 y 4815  
whatsapp: 55 8071 7454